

NOU COPA INNOVA RADIATOARE OȚEL

**RAPORT
CALITATE
PRET
EXCELENT**
★★★★★

X COPA
innova

SOME LIKE IT WARM

Design deosebit al panourilor laterale
și forme rotunjite ale colțurilor

Design nou, inovativ al grilei superioare

Ambalare premium împotriva distrugerilor
provocate de manipulări și transport



Noul radiator Copa Innova propune un design inovator, modern, al grilei superioare.
Forma rotunjită a grilei duce la o distribuție mai eficientă a căldurii crescând astfel eficiența termică a radiatorului.



certified quality
ISO
9001-2008



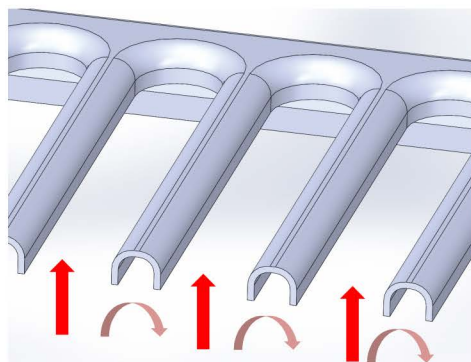
EN 442



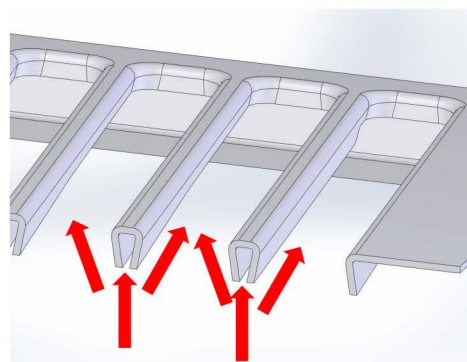
www.copaheizung.de

AVANTAJE CONSTRUCTIVE

GRILĂ SUPERIOARĂ STANDARD



GRILĂ SUPERIOARĂ INNOVA



Datorită design-ului special al grilei superioare Copa Innova aerul cald circulă mult mai ușor, crescând astfel eficiența energetică.

Presiune
testare

13Bar

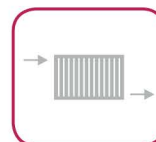
Culoare

RAL
9016

Conexiuni

4x
R 1/2

Conexiuni



- Puteri termice ridicate conforme cu 75/65/ 20 ° DIN EN 442
- Rezistență la presiuni mari
- Design inovator, estetică deosebită
- Volum scăzut de apă
- Vopsele ecologice pe bază de apă, vopsire electrostatică cu pulberi epoxy polyester
- Raport preț/calitate excelent
- Culoare RAL 9016 (Standard Mondial)
- Rezistență mare la coroziune
- Ușor de instalat (accesorii de prindere pe perete incluse)

TIP-22	H - 600	
Lungime	(*) °C	Watt
400	75/65	705
	90/70	895
500	75/65	881
	90/70	1119
600	75/65	1058
	90/70	1342
700	75/65	1234
	90/70	1566
800	75/65	1410
	90/70	1790
900	75/65	1587
	90/70	2013
1000	75/65	1763
	90/70	2237
1100	75/65	1939
	90/70	2461
1200	75/65	2115
	90/70	2684

TIP-22	H - 600	
Lungime	(*) °C	Watt
1300	75/65	2292
	90/70	2908
1400	75/65	2468
	90/70	3132
1500	75/65	2644
	90/70	3356
1600	75/65	2820
	90/70	3579
1700	75/65	2997
	90/70	3803
1800	75/65	3173
	90/70	4250
1900	75/65	3349
	90/70	4250
2000	75/65	3526
	90/70	4474
2100	75/65	3702
	90/70	4698

TIP-22	H - 600	
Lungime	(*) °C	Watt
2200	75/65	3878
	90/70	4921
2300	75/65	4054
	90/70	5145
2400	75/65	4231
	90/70	5369
2500	75/65	4407
	90/70	5593
2600	75/65	4583
	90/70	5816
2700	75/65	4760
	90/70	6040
2800	75/65	4936
	90/70	6264
2900	75/65	5112
	90/70	6487
3000	75/65	5288
	90/70	6711



* Puterile termice sunt testate conform standardului EN442

* Temperatura camerei 20°C

Întrebați agentul dvs. și despre:

Copa PREMIUM



Copa FLAT



www.copaheizung.de